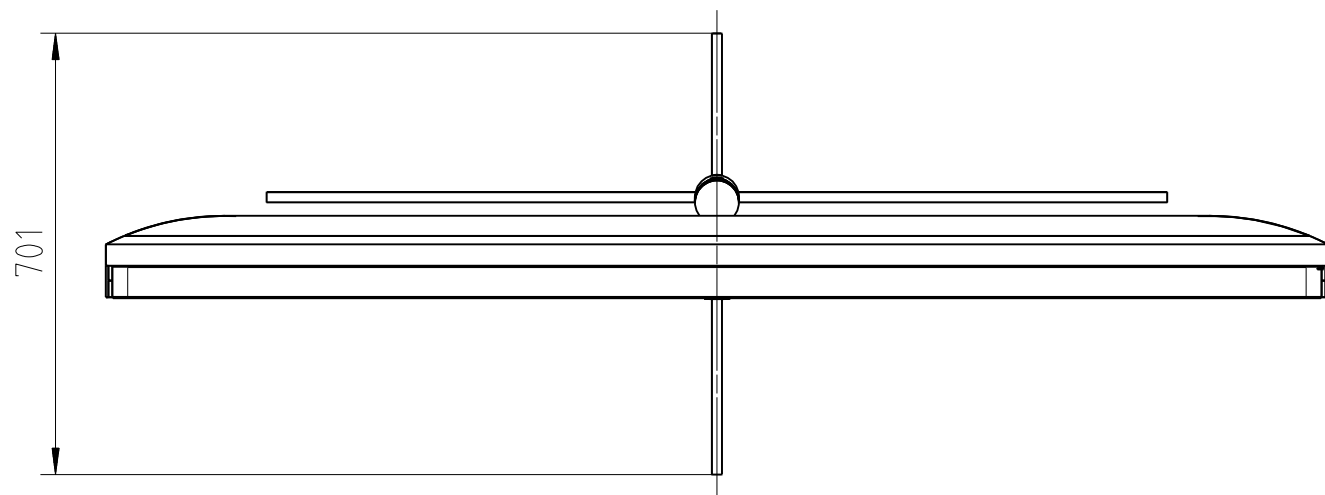


Drehwinkel Geraet: $\pm 45^\circ$
 Device rotation angle: $\pm 45^\circ$



DIMENSIONS (cm)	
B	194,0
H	165,3
TP	8,9
TG / FP	70,1

Allgemeintoleranzen nach DIN ISO 2768-v			
General tolerances according to DIN ISO 2768-v			
Nennmaß	mm	Grenzmaß	mm
Nominal dimension		Limit of deviation	
3-6		$\pm 0,5$	
6-30		$\pm 1,0$	
30-120		$\pm 1,5$	
120-400		$\pm 2,5$	
400-1000		$\pm 4,0$	
1000-2000		$\pm 6,0$	

RoHS-Konformität: entsprechend der EU-Richtlinie 2002/95/EG muss gewährleistet sein.
 RoHS conformity according to the EU Directive 2002/95/EG has to be granted.

Weitergabe sowie Vervielfältigung dieser Unterlage, Verwertung und Mitteilung ihres Inhalts nicht gestattet, soweit nicht ausdrücklich zugestanden. Zuwiderhandlungen verpflichten zu Schadensersatz. Alle Rechte vorbehalten, insbesondere fuer den Fall der Patenterteilung oder GW-Eintragung.
 Proprietary data, company confidential. All rights reserved. Confie a titre de secret d'entreprise. Tous droits reserves.
 Comunicado como secreto empresarial. Reservados todos os direitos. Confiado como secreto industrial. Nos reservamos todos los derechos.

LOEWE. Loewe Technologies GmbH Industriestrasse 11 96317 Kronach Germany		Index d. Zeichnung index of drawing	Anzahl d. Indexe quantity of indexes	Index v. 3D-Modell index of 3D-model	Änderungsdatum date of change	Geändert changed	Geprüft checked
		Entwicklungsnummer / development number CAD L0010095_1					
Erstellt / designed		Datum / date	Name / name				
Geprüft / checked		24.02.15	gampertma				
Normgeprüft standard checked			Benennung / drawing-name CAD REFERENCE 85 FloorStand Reference 85				
Maststab / scale		Methode E; ISO R128	Warengruppe materialgroup		Zeichnungs-Nr. / drawing-no. SAP		Format size DIN A3
= Kontrollmasse = control dimensions							Blatt sheet von of 1 / 1
		Ersatz für Zeichn. / replacement for drawing					